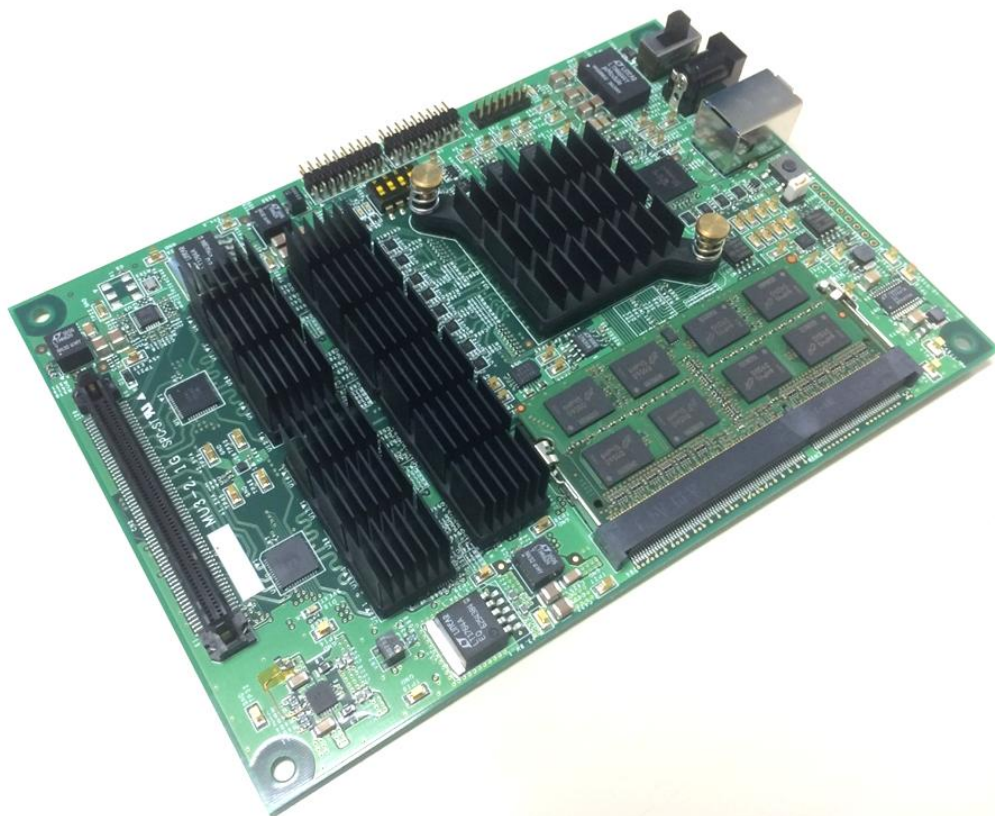


ITL-MU3DS

MIPI/USB3.0
フレームグラバ

★ ITL-MU3DSは、2Gbps/laneを超えるMIPI CSI-2インタフェースのデバイスからの大容量データを高速にFPGAに取り込み、USB3.0でPCに高速転送します。



特長

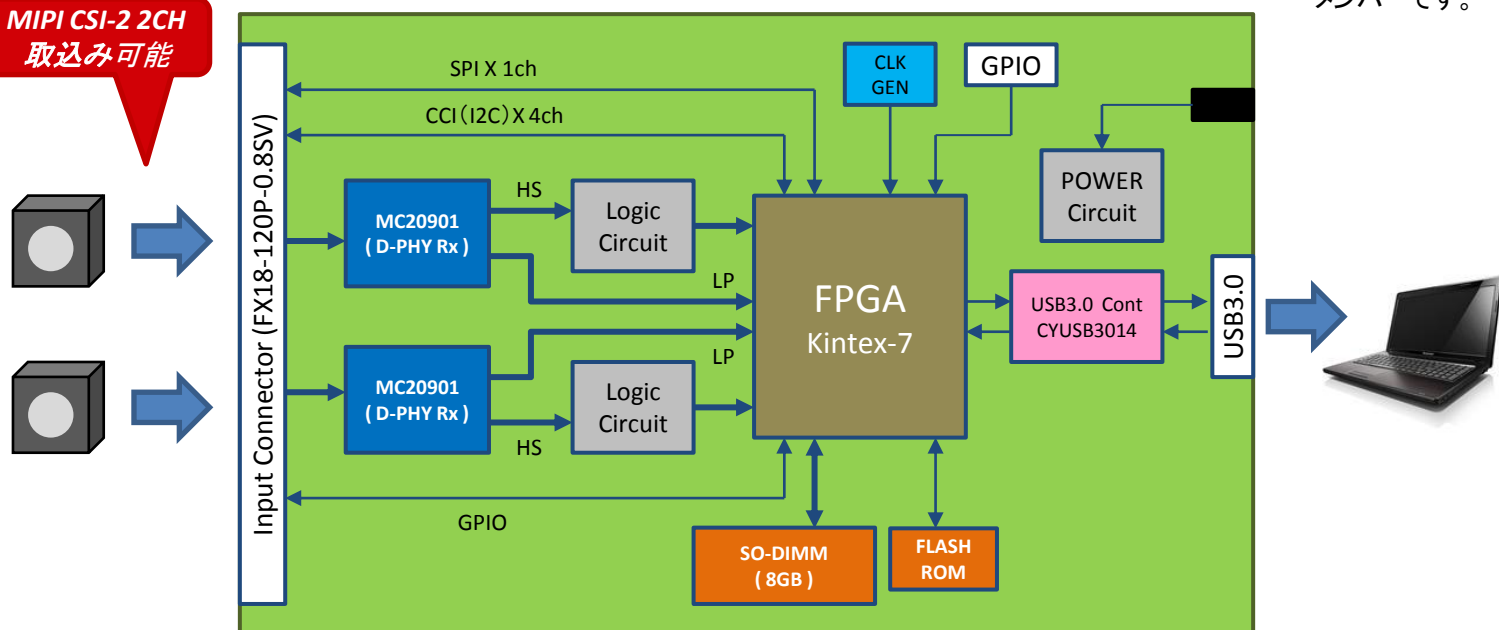
- ◎ MIPI CSI-2に対応：1Laneあたり2Gbps以上の高速取込みが可能。レーン間スケュー調整機能あり。
- ◎ MIPI CSI-2対応のイメージセンサ・カメラモジュール・カメラ用LSI等を2ch接続可能
- ◎ 大容量メモリ(8GB SO-DIMM)搭載により、4K/60fps × 2CH分を約4秒記録可能
- ◎ USB3.0に対応
- ◎ リアルタイム画像処理が可能
- ◎ カスタマイズ可能

用途

- ◎ MIPI CSI-2イメージセンサ・カメラモジュールの評価・デモ・検査に最適

ブロック図

MIPI CSI-2 2CH
取込み可能



仕様

項目	仕様		備考
画像入力インタフェース	MIPI CSI-2	2.5Gbps/Lane x 4 Lane x 2ch ※1	D-PHY Rx
PCインタフェース	USB	USB3.0 (Super Speed) に対応	USBセルフパワー (12V ACアダプタが必要)。バスパワーでは動作しません。
		USB2.0 (Hi Speed) に対応	
		Full Speed/Low Speedは非対応	
その他インタフェース	SPI	1ch x 1	
	I2C	2ch x 2	100KHz/400KHz
	GPIO	FPGAの端子を直結	
SENSOR I/F コネクタ		FX18-120P-0.8SV	
FPGA		XC7K160T-3FFG676	
フレームメモリ		8G Byte (SO-DIMM)	
クロックシンセサイザ		0.16M~200MHz	
電源	入力	12V ACアダプタ	付属
	出力	5V/2A	
OS		Windows 10/8.1/7 32bit/64bit	
外形		縦×横=160mm×110mm	
付属ソフトウェア	API	キャプチャ制御の機能を提供	
	ビューワ	ライブビュー、静止画・動画の保存	

※1 本仕様はターゲットスペックとなっています。尚、弊社動作環境では2.4Gbps/laneまでの確認が取れています。